

Trafo rechts von der Zentrale montieren.

* Die Torstellen-Leitungen 5 und 6 dürfen nicht mit den Leitungen 1 und 2 im gleichen Kabel geführt werden.

Prüfhinweise für SKS-GF 30 Haustürsprechanlagen

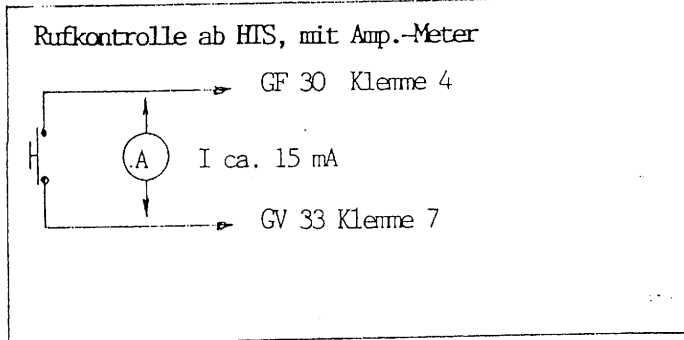
Messpunkte an Wohnungssprechstelle/Zentrale

In Ruhe:

- 1 ○ ————— - ca 14 V
- 2 ○ ————— + ca 13 V
- 3 ○ ————— -

Nach erfolgtem Gongsignal:

- 1 ○ ————— - ca 7.5V*
- 2 ○ ————— + ca 7 V
- 3 ○ ————— -



* Haltespannung für Reed-Relais in der Wohnungssprechstelle
Diese muss nach dem betätigen der Tö-Taste, oder wenn das Zeitglied in der Zentrale abgefallen ist, wieder auf ca. 14 V ansteigen

Schleifenwiderstand max. 20 Ohm

An der letzten Wohnungssprechstelle 1/2 kurzschliessen, an der Zentrale 1/2 abtrennen und Leitung messen.

Sind alle Wohnungssprechstellen normal angeschlossen, muss die Messung "unendlich" sein.

Haustürlautsprecher prüfen

An der Zentrale Brücke von 4 auf 6 legen - der Etagenruf muss am Haustürlautsprecher zu hören sein.

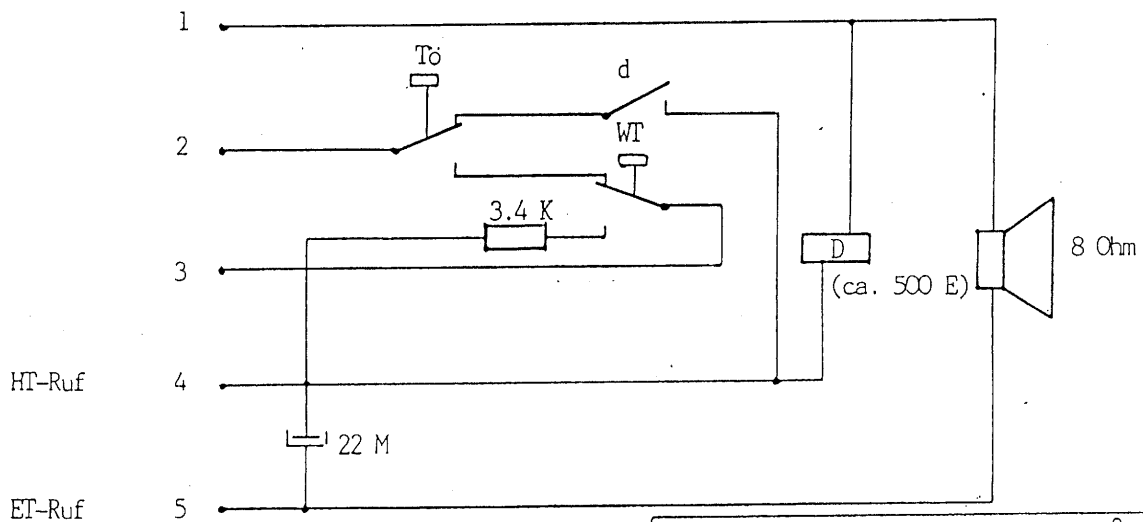
Türöffner prüfen

Kurzes Verbinden der Klemmen 2 und 3 löst die Türöffnerfunktion aus.

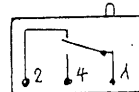
Wohnungssprechstelle einschalten

Durch kurzes Verbinden der Klemmen 2 und 4 lässt sich die Wohnungssprechstelle ohne Gongsignal einschalten.

Wohnungssprechstelle GF 30



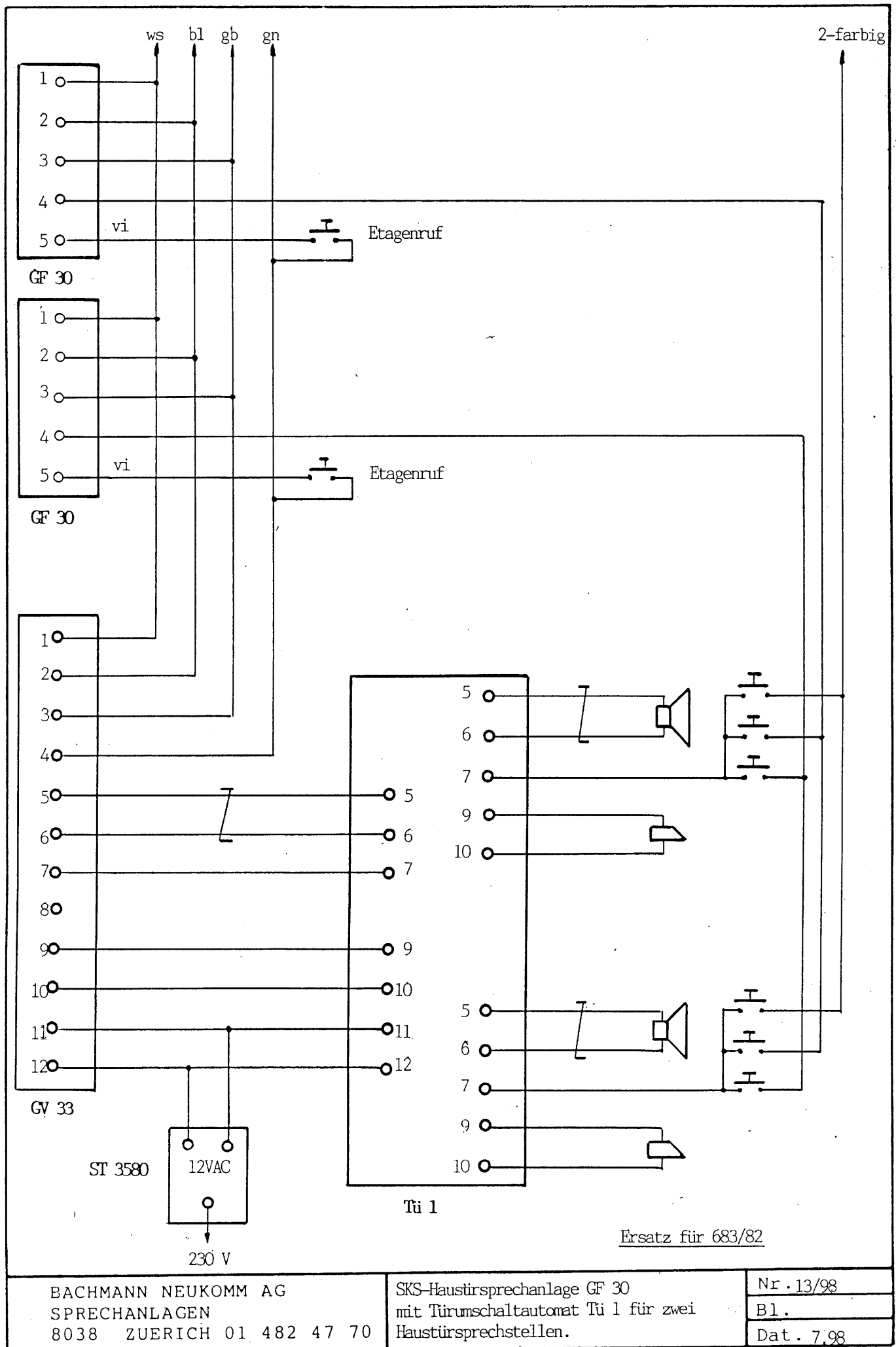
Mikro-Switch GF 30 etc.



BACHMANN NEUKOMM AG
SPRECHANLAGEN
8038 ZUERICH 01 482 47 70

SKS-Haustürsprechanlage GF 30
Prüfhinweise

Nr. _____
Bl. _____
Dat. 3 96



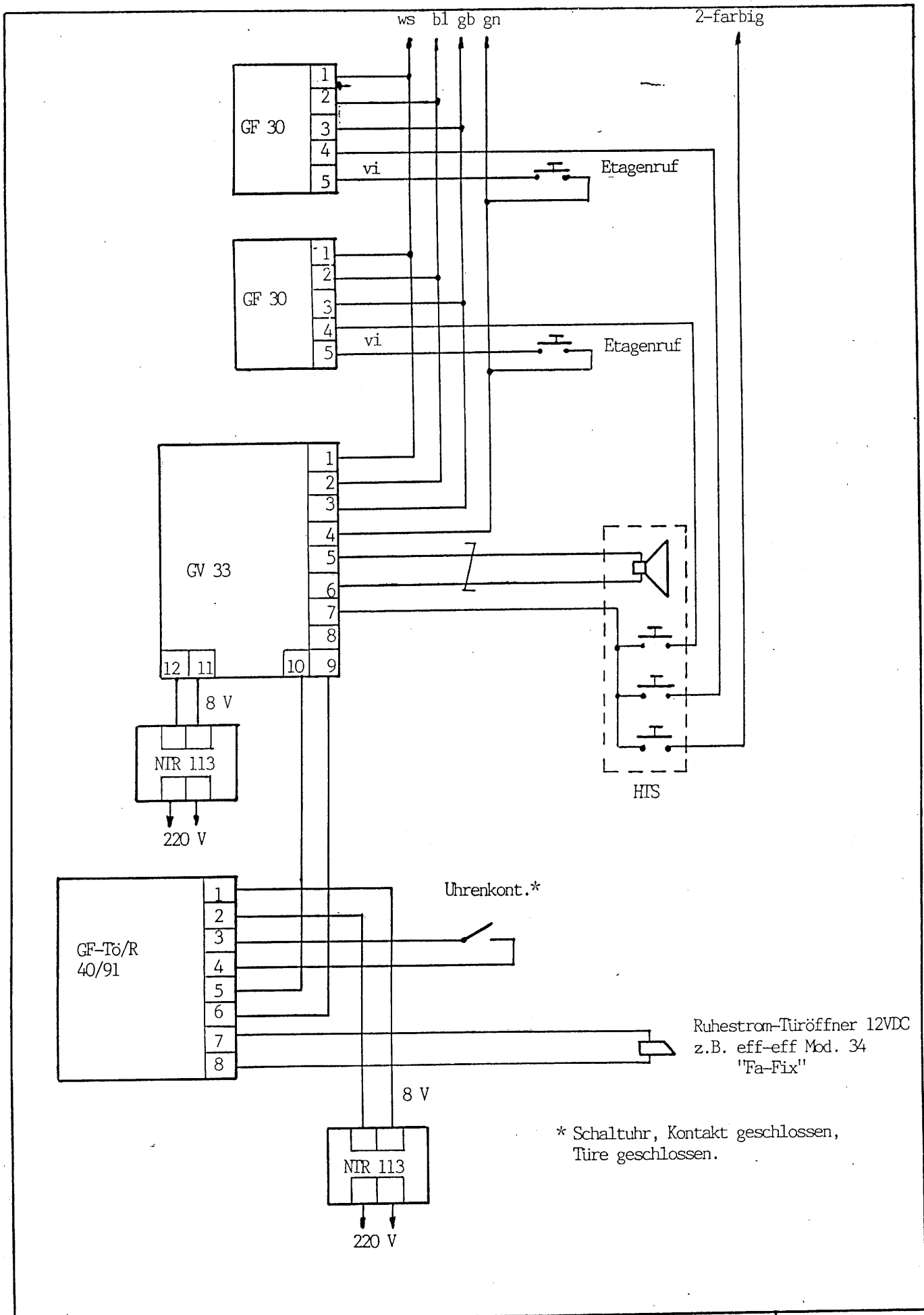
BACHMANN NEUKOMM AG
 SPRECHANLAGEN
 8038 ZUERICH 01 482 47 70

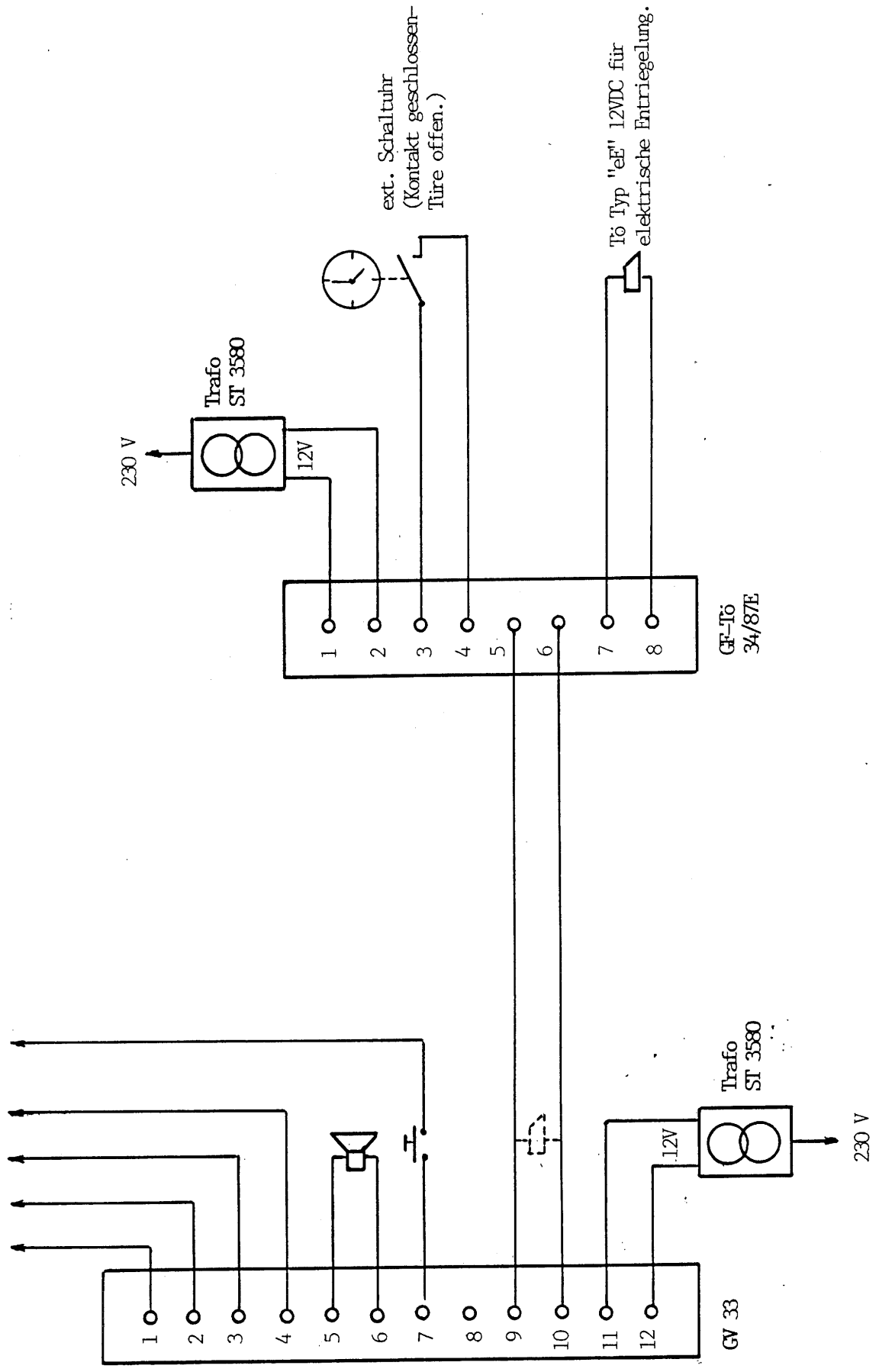
SKS-Haustirsprechanlage GF 30
 mit Türumschaltautomat Tü 1 für zwei
 Haustirsprechstellen.

Nr. 13/98

B1.

Dat. 7.98





Ersatz für Blatt 37/87

BACHMANN NEUKOMM AG
SPRECHANLAGEN
8038 ZUERICH 01 482 47 70

SKS-Haustürsprechanlagen
Anschluss Relais GF-Tö für Türöffner-
steuerung über eine Schaltuhr.

Nr. 14/00

B1.

Dat. 4.2000