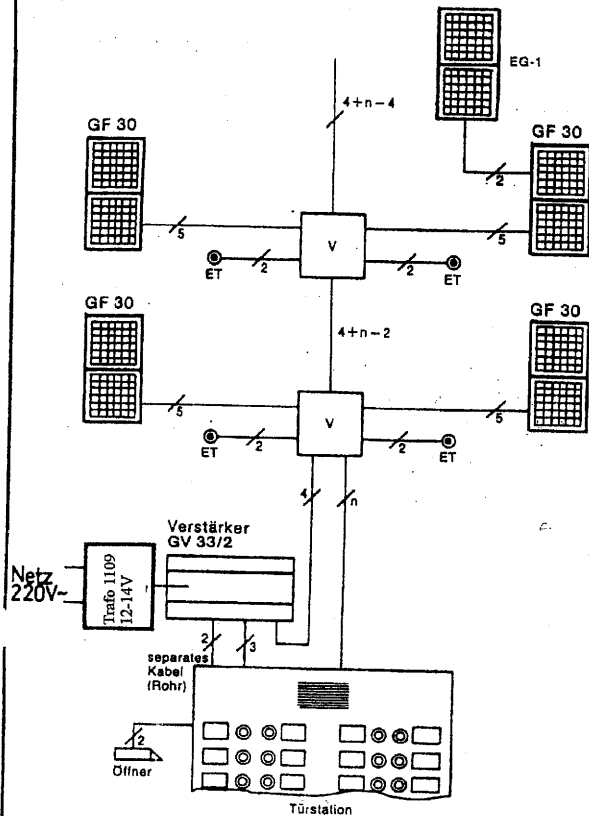


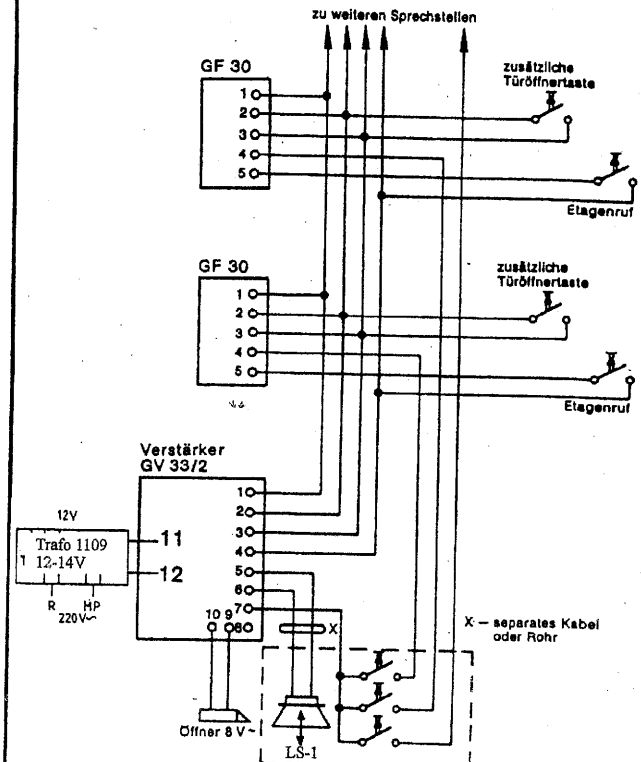


Installationsplan GV 33/2



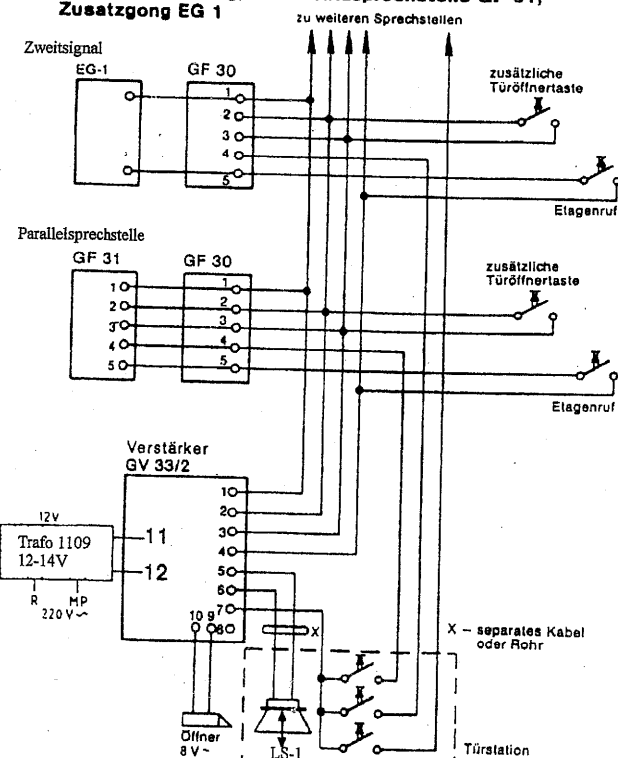
Klingeladern und Sprechadern zu den Wohnungssprechstellen können in einem Kabel oder Rohr verlegt werden.

Anschlußplan für das Mehrfamilienhaus System GV 33/2 mit 3-Klanggong (Folgegong), Zeitautomatik, Mithörsperr, Rufunterscheidung



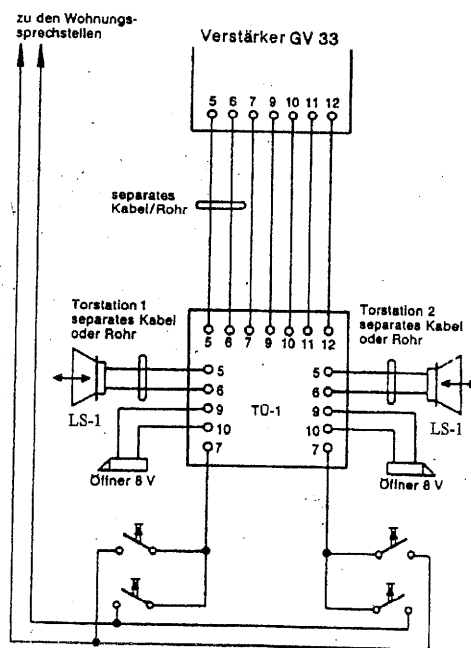
10 V ~ für Anschluß Tü-1, Eltaco 8 V, Glühlampe 12 V/0,2 A.
 Für Beleuchtung der Türstation separaten Trafo (VDE) verwenden.

Anschlußplan für das Mehrfamilienhaus System GV 33/2 Gongrufanlage, Zeitautomatik, Mithörsperr, Rufunterscheidung, mit Zusatzsprechstelle GF 31, Zusatzgong EG 1



10 V ~ für Anschluß Tü 1, Eltaco 8 V, Glühlampe 12 V/0,2 A.
 Für die Beleuchtung der Türstation separaten Trafo verwenden.
 Wenn eine zweite Wohnungssprechstelle in einer Wohnung gewünscht wird, ist die Sprechstelle Type GF 31 parallel anzuschließen (siehe Anschlußplan). Bitte keine Wechselspannungs-Leitwerke (Gong, Klingel oder Summer) an der Sprechstelle anschließen (nur EG 1 elektronischer Gong).

Anschlußplan-Automatikanlage System GV 33/2 mit Türumschaltautomat Tü 1



Der Türumschaltautomat Tü-1 schaltet durch einen Stromstoß über die Klingeltasten den Verstärker auf die entsprechende Türstation um.
 Achtung: Unbedingt Klemmen-Bezeichnung einhalten.

Prüfweise für SRS-GF 30 Haustirlautsprecheranlagen

Messpunkte an Wohnungssprechstelle/Zentrale

In Ruhe:

- 1 ○ — ca 14 V
- 2 ○ — ca 13 V
- 3 ○ —

Nach erfolgtem Gongsignal:

- 1 ○ — ca 7,5V*
- 2 ○ — ca 7 V
- 3 ○ —

* Haltespannung für Reed-Relais in der Wohnungssprechstelle
Diese muss nach dem Betätigen der Tr-Taste, oder wenn das Zeitglied in der Zentrale abgefallen ist, wieder auf ca. 14 V ansteigen

Schleifenwiderstand max. 20 Ohm

An der letzten Wohnungssprechstelle 1/2 kurzschließen, an der Zentrale 1/2 abtrennen und Leitung messen.

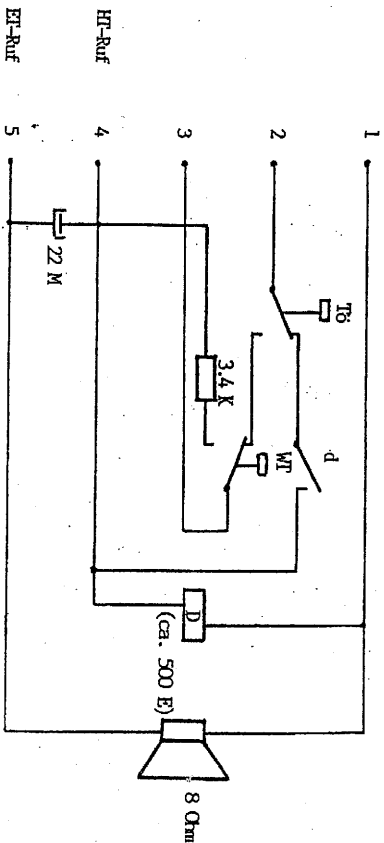
Sind alle Wohnungssprechstellen normal angeschlossen, muss die Messung "unendlich" sein.

An der Zentrale Brücke von 4 auf 6 legen - der Bzgeruf muss am Haustirlautsprecher zu hören sein.

Kurzes Verbinden der Klemmen 2 und 3 löst die Türöffnerfunktion aus.

Durch kurzes Verbinden der Klemmen 2 und 4 lässt sich die Wohnungssprechstelle ohne Gongsignal einschalten.

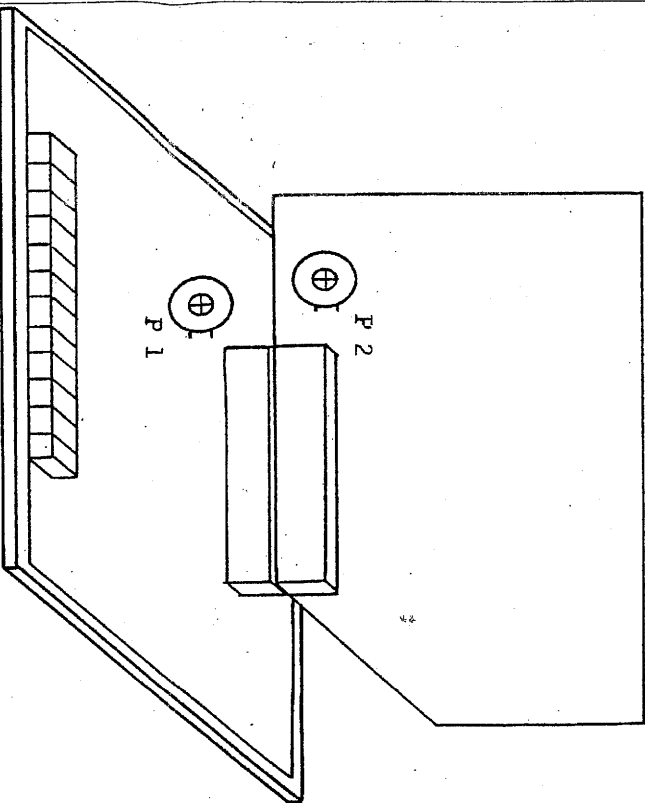
Wohnungssprechstelle GF 30



Lautstärkerregulierung am Verstärker GV 33

Die Lautstärke ist werkseitig für einen normalen Betrieb eingestellt. Sollte trotzdem eine Anpassung notwendig sein, ist wie folgt vorzugehen:

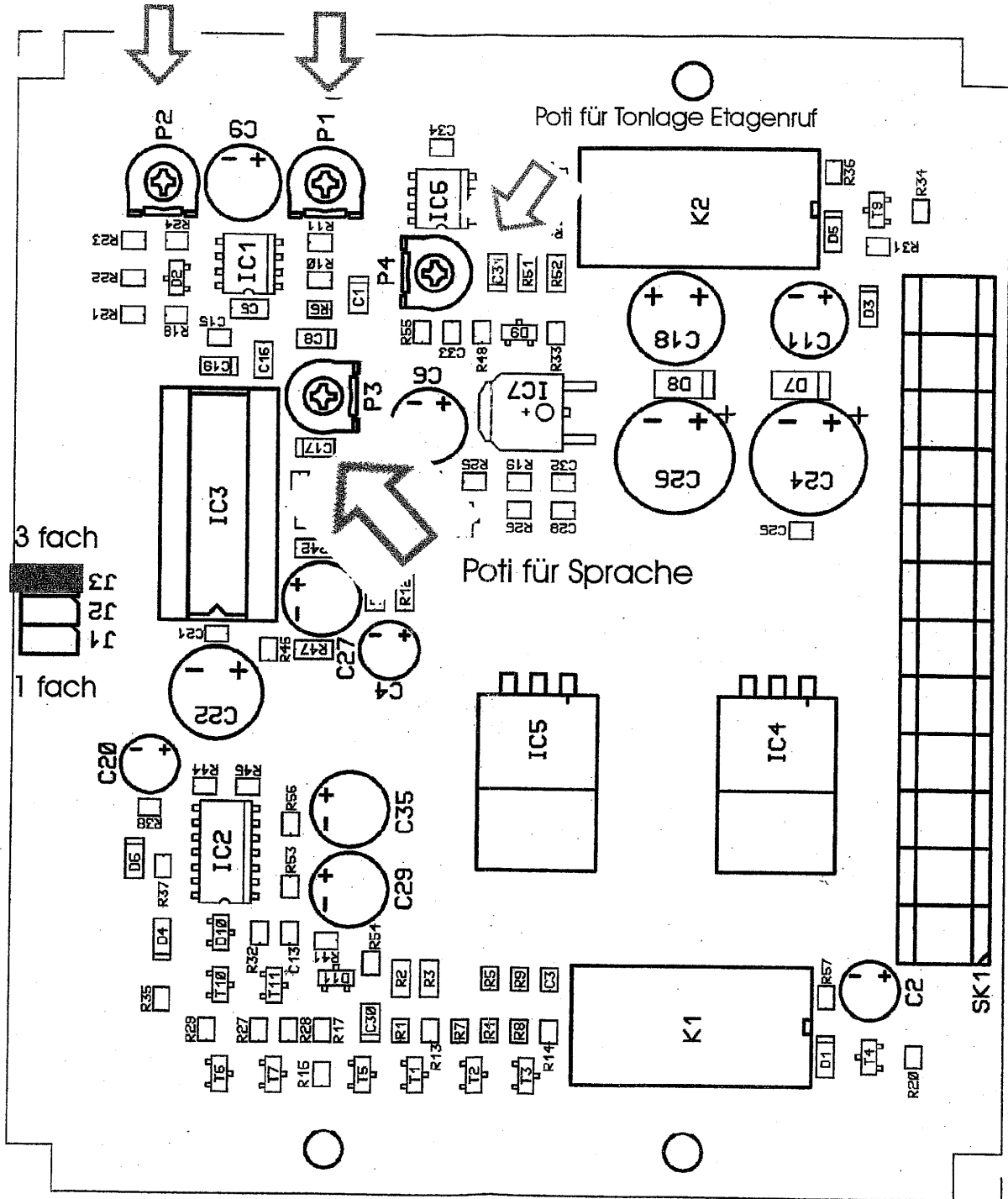
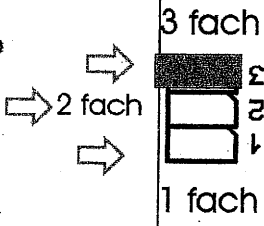
- Gehäusehaube nach lösen der beiden Befestigungsschrauben entfernen
- Lautstärke für Sprache am Pot.meter P 1 einstellen
- Lautstärke für Gong am Pot.meter P 2 einstellen



Einstellungen bei GV 33-REV1 neu 10.01.2005

Poti für Tonlage-Gong Poti für Lautstärke-Gong

Jumper für Gongvariante



MADRE

GV33/2 REV. 0.1

SILKSCREEN